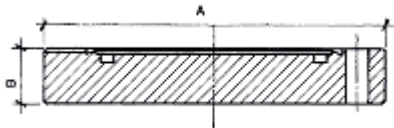


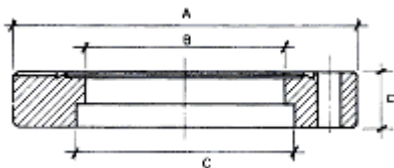
UHV-Flanschbauteile

Blindflansch aus nichtrostendem Stahl



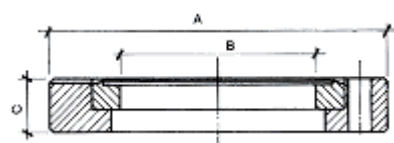
	A	B	C	Preis €	Bestell Nr.
CF 16	34	7,2	4	20,15	UHV1
CF 38	70	13	6	24,50	UHV2
CF 63	113	17,5	8	79,50	UHV3
CF 100	152	20	8	104,00	UHV4
CF 150	202	22,5	8	148,00	UHV5
CF 200	253	24,5	8	255,00	UHV6
CF 250	306	26	8	503,50	UHV7

Blindflansch aus nichtrostendem Stahl zum Vorschweißen



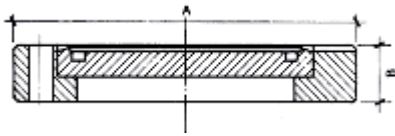
	A	B	C	D	Preis €	Bestell Nr.
CF 16	34	16	19,1	4	20,00	UHV8
CF 38	70	38	42,2	6	24,50	UHV9
CF 63	113	63	70,5	8	79,50	UHV10
CF 100	152	100	104,5	8	104,00	UHV11
CF 150	202	150	154,5	8	148,00	UHV12
CF 200	253	200	205,3	8	255,00	UHV13
CF 250	306	250	256,3	8	503,50	UHV14

Drehflansch aus nichtrostendem Stahl zum Vorschweißen

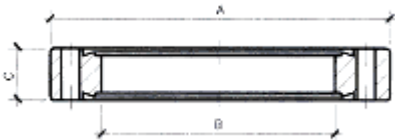


	A	B	C	D	Preis €	Bestell Nr.
CF 16	34	16	7,2	4	25,50	UHV15
CF 38	70	38	13	6	29,50	UHV16
CF 63	113	63	17,5	8	90,50	UHV17
CF 100	152	100	20	8	141,00	UHV18
CF 150	202	150	22,5	8	211,51	UHV19
CF 200	253	200	24,5	8	339,00	UHV20
CF 250	306	250	26	8	Auf Anfrage	UHV21

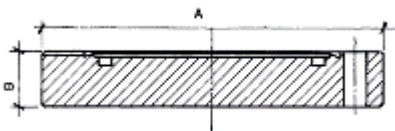
		A	B	C	D	Preis €	Bestell Nr.
Blindflansch, Drehbar, aus nichtrostendem Stahl	CF 16	34	7,2	-	4	25,50	UHV22
	CF 38	70	13	-	6	29,00	UHV23
	CF 63	113	17,5	-	8	94,00	UHV24
	CF 100	152	20	-	8	141,00	UHV25
	CF 150	202	22,5	-	8	205,00	UHV26
	CF 200	253	24,5	-	8	332,50	UHV27
	CF 250	306	26	-	8	Auf Anfrage	UHV28



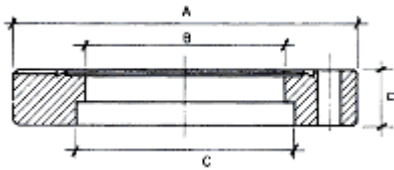
		A	B	C	D	Preis €	Bestell Nr.
Flansch, doppelseitig, aus nichtrostendem Stahl	CF 16	34	16	7,2	-	27,00	UHV29
	CF 38	70	38	13	-	38,75	UHV30
	CF 63	113	63	17,5	-	50,50	UHV31
	CF 100	152	100	20	-	148,00	UHV32
	CF 150	202	150	22,5	-	201,50	UHV33
	CF 200	253	200	24,5	-	302,50	UHV34
	CF 250	306	250	26	-	Auf Anfrage	UHV35



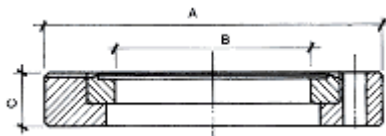
		A	B	C	D	Preis €	Bestell Nr.
Blindflansch aus nichtrostendem Stahl	CF 16	34	7,2	-	-	16,00	UHV36
	CF 38	70	13	-	-	20,00	UHV37
	CF 63	113	17,5	-	-	70,50	UHV38
	CF 100	152	20	-	-	87,50	UHV39
	CF 150	202	22,5	-	-	127,53	UHV40
	CF 200	253	24,5	-	-	225,00	UHV41
	CF 250	306	26	-	-	470,00	UHV42



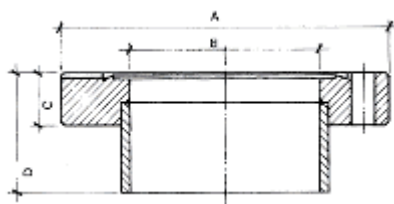
		A	B	C	D	Preis €	Bestell Nr.
Vorschweißflansch aus nichtrostendem Stahl	CF 16	34	16	18	7,2	16,00	UHV43
	CF 38	70	38	42,2	13	20,00	UHV44
	CF 63	113	63	70,5	17,5	70,50	UHV45
	CF 100	152	100	104,5	20	87,50	UHV46
	CF 150	202	150	154,5	22,5	127,50	UHV47
	CF 200	253	200	205,3	24,5	225,00	UHV48
	CF 250	306	250	256,3	26	470,00	UHV49



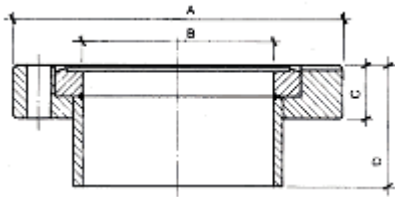
		A	B	C	D	Preis €	Bestell Nr.
Vorschweißflansch, Drehbar, aus nichtrostendem Stahl	CF 16	34	16	7,2	-	21,50	UHV50
	CF 38	70	38	13	-	25,50	UHV51
	CF 63	113	63	17,5	-	83,00	UHV52
	CF 100	152	100	20	-	123,00	UHV53
	CF 150	202	150	22,5	-	190,00	UHV54
	CF 200	253	200	24,5	-	309,00	UHV55
	CF 250	306	250	26	-	Auf Anfrage	UHV56



		A	B	C	D	Preis €	Bestell Nr.
Vorschweißflansch mit Rohr aus nichtrostendem Stahl	CF 16	34	16	7,2	35	32,50	UHV57
	CF 38	70	38	13	60	42,00	UHV58
	CF 63	113	63	17,5	80	102,00	UHV59
	CF 100	152	100	20	90	148,00	UHV60
	CF 150	202	150	22,5	100	215,00	UHV61
	CF 200	253	200	24,5	120	332,50	UHV62
	CF 250	306	250	26	150	Auf Anfrage	UHV63

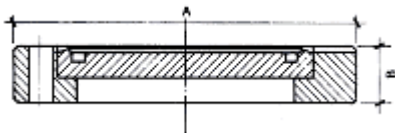


Vorschweißflansch, Drehbar, mit Rohr aus nichtrostendem Stahl



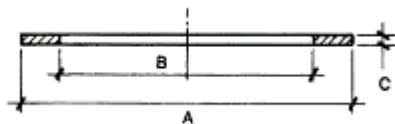
	A	B	C	D	Preis €	Bestell Nr.
CF 16	34	16	7,2	35	35,00	UHV64
CF 38	70	38	13	60	46,00	UHV65
CF 63	113	63	17,5	80	122,00	UHV66
CF 100	152	100	20	90	161,00	UHV67
CF 150	202	150	22,5	100	285,50	UHV68
CF 200	253	200	24,5	120	483,50	UHV69
CF 250	306	250	26	150	Auf Anfrage	UHV70

Blindflansch, schwenkbar, aus nichtrostendem Stahl



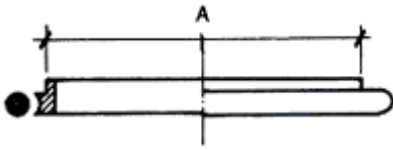
	A	B	C	D	Preis €	Bestell Nr.
CF 16	34	7,2	-	-	21,50	UHV71
CF 38	70	13	-	-	25,50	UHV72
CF 63	113	17,5	-	-	84,00	UHV73
CF 100	152	20	-	-	120,00	UHV74
CF 150	202	22	-	-	185,00	UHV75
CF 200	253	24,5	-	-	302,00	UHV76
CF 250	306	26	-	-	Auf Anfrage	UHV77

Dichtung aus Kupfer

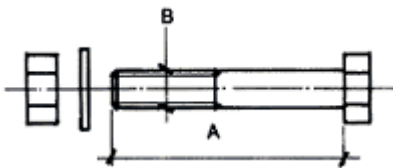


	A	B	C	D	Preis €	Bestell Nr.
CF 16	21,3	16,2	-	-	2,00	UHV78
CF 38	48,1	36,8	-	-	2,50	UHV79
CF 63	82,4	63,6	-	-	4,00	UHV80
CF 100	120,5	101,7	-	-	5,50	UHV81
CF 150	171,3	152,5	-	-	8,00	UHV82
CF 200	222,1	203,3	-	-	15,50	UHV83
CF 250	273	254	-	-	54,50	UHV84

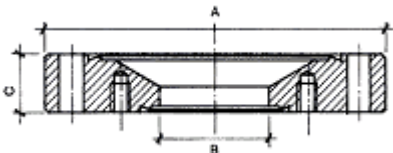
		A	B	C	D	Preis €	Bestell Nr.
Zentrierring aus Aluminium / Viton®	CF 63	63	-	-	-	20,00	UHV85
	CF 100	100	-	-	-	27,00	UHV86
	CF 150	150	-	-	-	47,00	UHV87
	CF 200	200	-	-	-	54,00	UHV88
	CF 250	250	-	-	-	60,50	UHV89



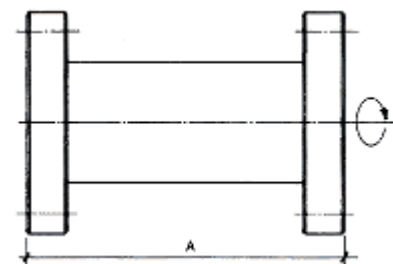
		A	B	C	D	Preis €	Bestell Nr.
Schraubensatz aus nichtrostendem Stahl	CF 16	20	M4	N°6	-	7,00	UHV90
	CF 38	35	M6	N°6	-	7,50	UHV91
	CF 63	50	M8	N°8	-	16,00	UHV92
	CF 100	55	M8	N°16	-	33,00	UHV93
	CF 150	55	M8	N°20	-	42,50	UHV94
	CF 200	60	M8	N°24	-	51,00	UHV95
	CF 250	60	M8	N°32	-	57,00	UHV96



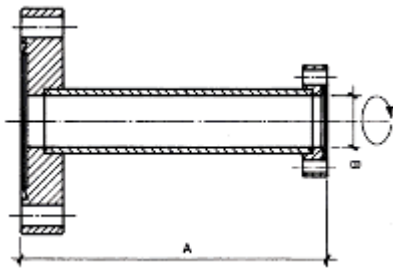
		A	B	C	D	Preis €	Bestell Nr.
Reduzierflansch aus nichtrostendem Stahl	CF 35/16	70	16	13	-	70,50	UHV97
	CF 63/38	113	38	17,5	-	111,00	UHV98
	CF 100/38	152	38	20	-	144,50	UHV99
	CF 100/63	152	63	20	-	171,50	UHV100
	CF 150/35	202	35	22,5	-	191,50	UHV101
	CF 150/63	202	63	22,5	-	208,00	UHV102
	CF 150/100	202	100	22,5	-	245,00	UHV103



		A	B	C	D	Preis €	Bestell Nr.
Verlängerungsflansch aus nichtrostendem Stahl	CF 16	76	-	-	-	62,50	UHV104
	CF 38	126	-	-	-	76,50	UHV105
	CF 63	210	-	-	-	208,00	UHV106
	CF 100	270	-	-	-	289,00	UHV107
	CF 150	334	-	-	-	456,50	UHV108
	CF 200	420	-	-	-	698,50	UHV109

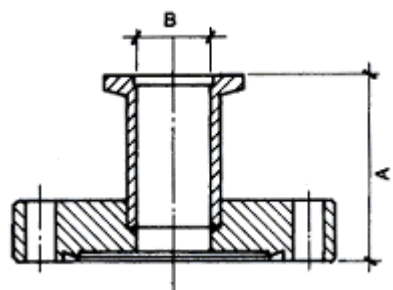


Reduzierflansch aus nichtrostendem Stahl



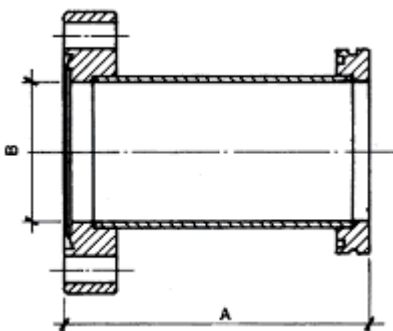
	A	B	C	D	Preis €	Bestell Nr.
CF 35/16	60	16	-	-	96,00	UHV110
CF 63/38	95	38	-	-	168,00	UHV111
CF 100/38	110	38	-	-	225,00	UHV112
CF 100/63	115	63	-	-	282,00	UHV113
CF 150/100	120	100	-	-	487,00	UHV114
CF 200/150	130	150	-	-	705,00	UHV115

CF-KF Übergangsflansch aus nichtrostendem Stahl



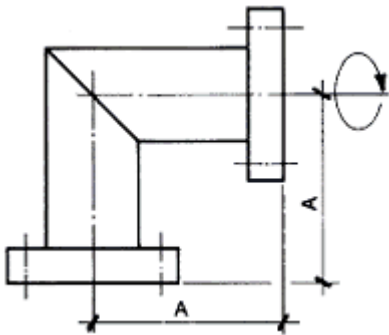
	A	B	C	D	Preis €	Bestell Nr.
CF 16/KF 10	40	10	-	-	59,00	UHV116
CF 16/KF 16	40	16	-	-	60,50	UHV117
CF 38/KF 10	40	10	-	-	77,50	UHV118
CF 38/KF 16	40	16	-	-	80,50	UHV119
CF 38/KF 25	40	24	-	-	84,00	UHV120
CF 38/KF 40	60	41	-	-	96,00	UHV121
CF 63/KF 40	60	41	-	-	144,50	UHV122

CF-ISO Übergangsflansch aus nichtrostendem Stahl

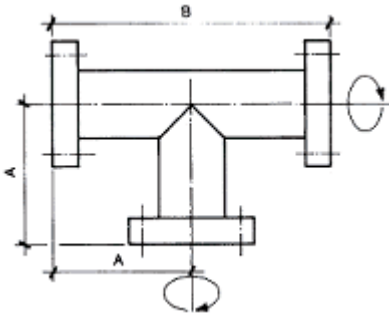


	A	B	C	Preis €	Bestell Nr.
CF 63/63	100	70	-	188,00	UHV123
CF 100/100	100	102	-	275,50	UHV124
CF 150/160	100	153	-	376,00	UHV124

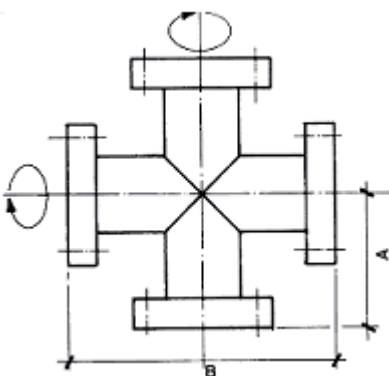
		A	B	C	D	Preis €	Bestell Nr.
Winkelstück aus nichtrostendem Stahl	CF 16	38	-	-	-	84,00	UHV126
	CF 38	63	-	-	-	94,00	UHV127
	CF 63	105	-	-	-	255,00	UHV128
	CF 100	135	-	-	-	383,00	UHV129
	CF 150	167	-	-	-	564,00	UHV130
	CF 200	210	-	-	-	Auf Anfrage	UHV131



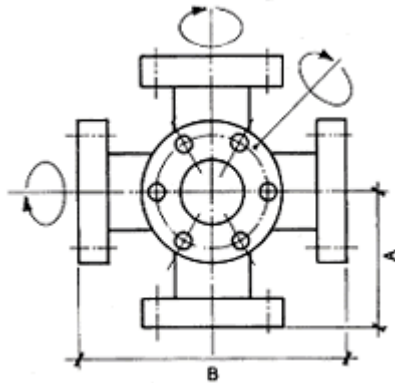
		A	B	C	D	Preis €	Bestell Nr.
T-Stück aus nichtrostendem Stahl	CF 16	38	76	-	-	127,50	UHV132
	CF 38	63	126	-	-	171,50	UHV133
	CF 63	105	210	-	-	349,00	UHV134
	CF 100	135	270	-	-	577,50	UHV135
	CF 150	167	334	-	-	873,00	UHV136
	CF 200	210	420	-	-	Auf Anfrage	UHV137



		A	B	C	D	Preis €	Bestell Nr.
Kreuz-Stück aus nichtrostendem Stahl	CF 16	38	76	-	-	161,00	UHV138
	CF 38	63	126	-	-	225,00	UHV139
	CF 63	105	210	-	-	464,00	UHV140
	CF 100	135	270	-	-	725,00	UHV141
	CF 150	167	334	-	-	1087,00	UHV142
	CF 200	210	420	-	-	Auf Anfrage	UHV143

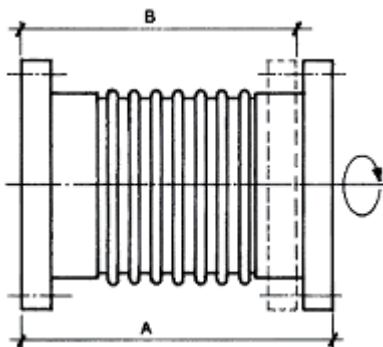


Reduzier- und Kreuzfitting aus nichtrostendem Stahl



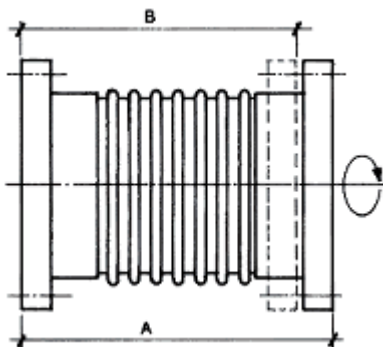
	A	B	C	D	Preis €	Bestell Nr.
CF 16	38	76	-	-	Auf Anfrage	UHV144
CF 38	63	126	-	-	Auf Anfrage	UHV145
CF 63	105	210	-	-	Auf Anfrage	UHV146
CF 100	135	270	-	-	Auf Anfrage	UHV147
CF 150	167	334	-	-	Auf Anfrage	UHV148
CF 200	210	420	-	-	Auf Anfrage	UHV149

Faltenbalg-Armatur aus nichtrostendem Stahl



	A	B	C	D	Preis €	Bestell Nr.
CF 16	90	80	-	-	141,00	UHV150
CF 38	120	100	-	-	178,00	UHV151
CF 63	130	115	-	-	453,50	UHV152
CF 100	130	115	-	-	705,00	UHV153
CF 150	130	115	-	-	1007,00	UHV154
CF 200	230	205	-	-	Auf Anfrage	UHV155
CF 250	250	220	-	-	Auf Anfrage	UHV156

Biegsame Rohrleitung aus nichtrostendem Stahl



	A	B	C	D	Preis €	Bestell Nr.
CF 16	250	-	-	-	114,00	UHV157
CF 16	500	-	-	-	141,00	UHV158
CF 16	1000	-	-	-	181,50	UHV159
CF 38	250	-	-	-	181,50	UHV160
CF 38	500	-	-	-	208,00	UHV161
CF 38	1000	-	-	-	248,50	UHV162
CF 63	250	-	-	-	307,50	UHV163
CF 63	500	-	-	-	406,50	UHV164
CF 63	1000	-	-	-	466,50	UHV165