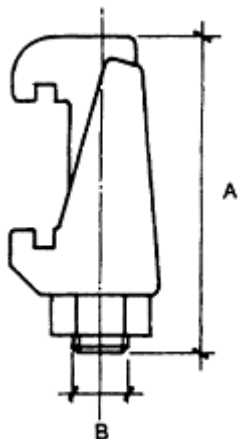


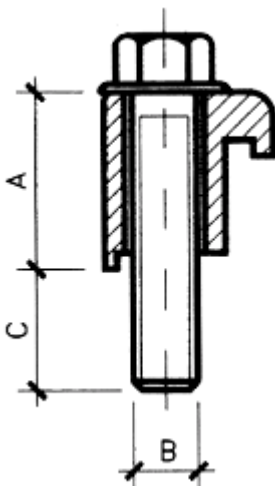
# Klammerflanschbauteile

Iso-K Klammer aus nichtrostendem Stahl

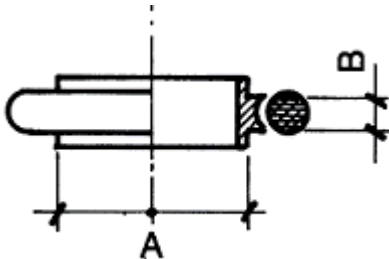
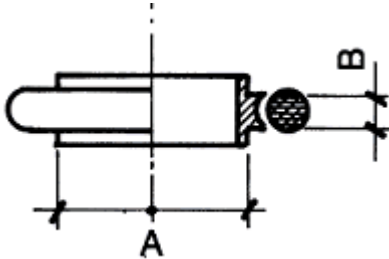
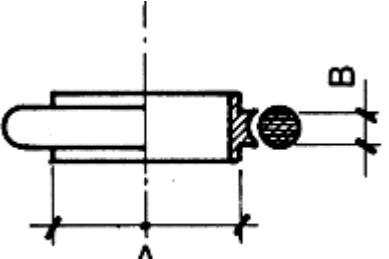


DN - ISO K	A	B	C	D	Preis €	Bestell Nr.
63/250	60	M10	-	-	10,00	KI 1
320/500	70	M12	-	-	15,50	KI 2
630	80	M12	-	-	20,00	KI 3

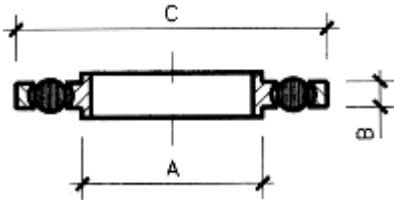
Pratzen aus Aluminium



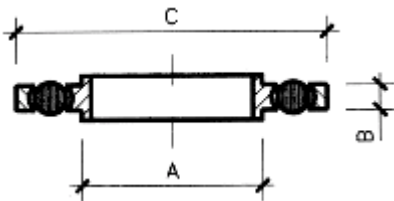
DN - ISO K	A	B	C	D	Preis €	Bestell Nr.
63/100	20	M8	8	-	5,00	KI 4
160/250	25	M10	10	-	6,00	KI 5
320	30	M12	10	-	7,50	KI 6
400/500	30	M12	10	-	7,50	KI 7
630	30	M12	10	-	11,00	KI 8

DN - ISO K	A	B	C	D	Preis €	Bestell Nr.
Alu-Zentrierring	63	70	3,9	-	16,00	KI 9
	80	83	3,9	-	20,00	KI 10
	100	102	3,9	-	27,00	KI 11
	160	153	3,9	-	44,00	KI 12
	200	213	3,9	-	54,00	KI 13
	250	261	3,9	-	77,50	KI 14
 Viton® max 250°	63	70	3,9	-	13,50	KI 15
	80	83	3,9	-	17,00	KI 16
	100	102	3,9	-	23,50	KI 17
	160	153	3,9	-	34,00	KI 18
	200	213	3,9	-	40,50	KI 19
	250	261	3,9	-	64,00	KI 20
 Buna max 130°	63	70	3,9	-	19,50	KI 21
	80	83	3,9	-	23,00	KI 22
	100	102	3,9	-	31,00	KI 23
	160	153	3,9	-	47,00	KI 24
	200	213	3,9	-	70,50	KI 25
	250	261	3,9	-	114,00	KI 26
Zentrierring aus Viton® und nichtrostendem Stahl  Viton® max 250°	63	70	3,9	-	17,50	KI 27
	80	83	3,9	-	20,00	KI 28
	100	102	3,9	-	27,00	KI 29
	160	153	3,9	-	43,00	KI 30
	200	213	3,9	-	62,50	KI 31
	250	261	3,9	-	111,50	KI 32
 Buna max 130°	63	70	3,9	-	-	-
	80	83	3,9	-	-	-
	100	102	3,9	-	-	-
	160	153	3,9	-	-	-
	200	213	3,9	-	-	-
	250	261	3,9	-	-	-

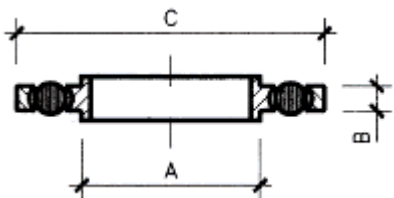
	DN - ISO K	A	B	C	D	Preis €	Bestell Nr.
Zentrierring aus nichtrostendem Stahl mit Stützring aus Aluminium	63	70	3,9	95	-	27,00	KI 33
	80	83	3,9	110	-	30,50	KI 34
<b>Viton® max 250°</b>	100	102	3,9	130	-	40,50	KI 35
	160	153	3,9	180	-	64,00	KI 36
	200	213	3,9	240	-	111,00	KI 37
	250	261	3,9	290	-	148,00	KI 38

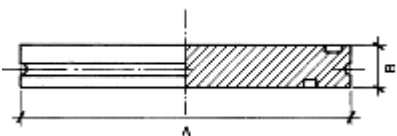
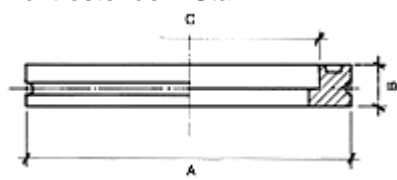
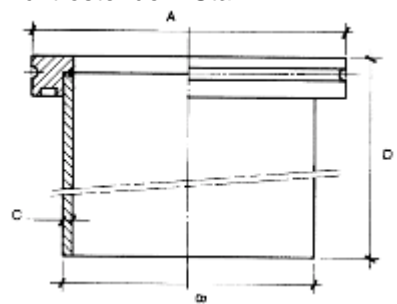
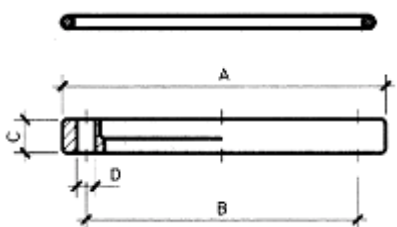


	DN - ISO K	A	B	C	D	Preis €	Bestell Nr.
Zentrierring aus nichtrostendem Stahl mit Stützring aus Aluminium	63	70	3,9	95	-	24,50	KI 39
	80	83	3,9	110	-	27,00	KI 40
<b>Buna max 130°</b>	100	102	3,9	130	-	35,00	KI 41
	160	153	3,9	180	-	55,00	KI 42
	200	213	3,9	240	-	101,00	KI 43
	250	261	3,9	290	-	144,50	KI 43



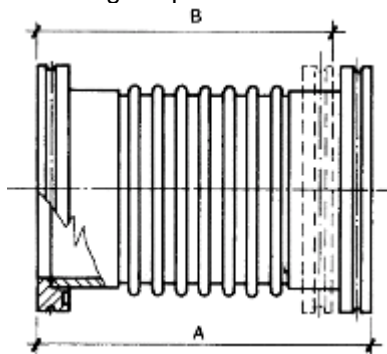
	DN - ISO K	A	B	C	D	Preis €	Bestell Nr.
Alu-Zentrierring mit Stützring aus Aluminium	63	70	3,9	95	-	23,50	KI 44
	80	83	3,9	110	-	25,50	KI 45
<b>Viton® max 250°</b>	100	102	3,9	130	-	35,00	KI 46
	160	153	3,9	180	-	52,50	KI 47
	200	213	3,9	240	-	87,50	KI 48
	250	261	3,9	290	-	117,50	KI 49



DN - ISO K	A	B	C	D	Preis €	Bestell Nr.	
Blindflansch aus nichtrostendem Stahl 	63	95	12	-	50,50	KI 50	
	80	110	12	-	57,00	KI 51	
	100	130	12	-	70,50	KI 52	
	160	180	12	-	104,00	KI 53	
	200	240	12	-	188,00	KI 54	
	250	290	12	-	235,30	KI 55	
Vorschweißflansch aus nichtrostendem Stahl 	63	95	12	76	47,00	KI 56	
	80	110	12	89	57,00	KI 57	
	100	130	12	108	64,00	KI 58	
	160	180	12	159	101,00	KI 59	
	200	240	12	219	157,50	KI 60	
	250	290	12	267	181,50	KI 61	
Klammerflansch mit Rohransatz aus nichtrostendem Stahl 	DN - ISO K	A	B	C	D	Preis €	Bestell Nr.
	63	95	76	3	100	57,00	KI 62
	80	110	89	3	100	64,00	KI 63
	100	130	108	3	100	84,00	KI 64
	160	180	159	3	100	131,00	KI 65
	200	240	219	3	100	178,00	KI 66
250	290	267	3	100	208,00	KI 67	
Überwurfflansch mit Sprengring aus Aluminium 	DN - ISO K	A	B	C	D	Preis €	Bestell Nr.
	63	130	110	12	9	57,00	KI 68
	80	145	125	12	9	64,00	KI 69
	100	165	145	12	9	70,50	KI 70
	160	225	200	16	11	91,00	KI 71
	200	285	260	16	11	121,00	KI 72
250	335	310	16	11	134,50	KI 73	

**DN - ISO K**

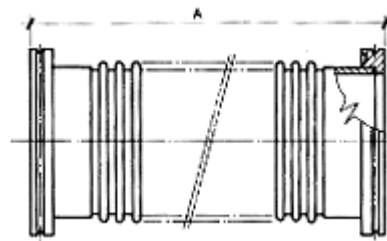
Federungskörper aus nichtrostendem Stahl



	A	B	C	D	Preis €	Bestell Nr.
63	130	115	-	182,00	KI 74	
80	130	115	-	208,00	KI 75	
100	130	115	-	235,50	KI 76	
160	150	130	-	483,50	KI 77	
200	230	205	-	806,00	KI 78	
250	250	220	-	1144,00	KI 79	

**DN - ISO K**

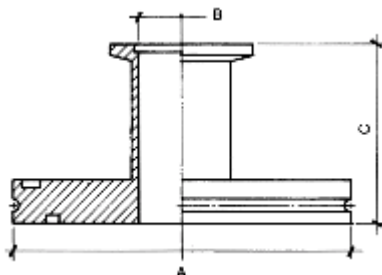
Flexibler Vakuumschlauch aus nichtrostendem Stahl



	A	B	C	D	Preis €	Bestell Nr.
63	250	-	-	-	136,50	KI 80
63	500	-	-	-	156,00	KI 81
63	1000	-	-	-	162,50	KI 82
80	250	-	-	-	177,00	KI 83
80	500	-	-	-	195,00	KI 84
80	1000	-	-	-	237,00	KI 85
100	250	-	-	-	198,00	KI 86
100	500	-	-	-	225,00	KI 87
100	1000	-	-	-	272,00	KI 88

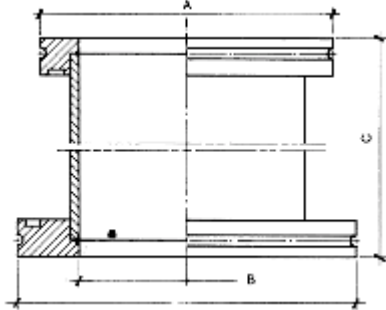
**A B C D Preis € Bestell Nr.**

ISO-K-KF ,Übergangsstück aus nichtrostendem Stahl



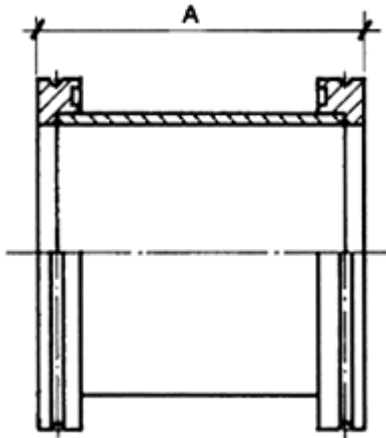
63/25	95	24	50	74,00	KI 89
63/40	95	41	50	84,00	KI 90
63/50	95	50	50	94,00	KI 91
80/40	110	41	50	101,00	KI 92
80/50	110	50	50	111,00	KI 93
100/25	130	24	50	107,50	KI 94
100/40	130	41	50	114,00	KI 95
100/50	130	50	50	86,00	KI 96

Reduziestück aus  
nichtrostendem Stahl



DN - ISO K	A	B	C	D	Preis €	Bestell Nr.
80/63	95	70	80	110	134,50	KI 97
100/63	95	70	80	130	141,00	KI 98
100/80	110	82	80	130	154,50	KI 99
160/63	95	70	80	180	174,50	KI 100
160/100	130	102	80	180	201,50	KI 101
200/100	130	102	90	240	248,50	KI 102
200/160	180	153	90	240	268,50	KI 103
250/160	180	153	90	290	403,00	KI 104
250/200	240	213	90	290	436,50	KI 105

Zwischenstück aus  
nichtrostendem Stahl

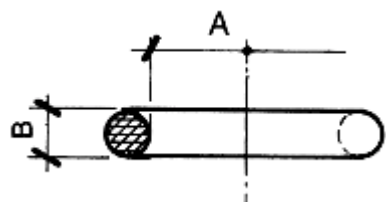


DN - ISO K	A	B	C	D	Preis €	Bestell Nr.
63	88	-	-	-	107,50	KI 106
80	108	-	-	-	128,00	KI 107
100	108	-	-	-	148,00	KI 108
160	138	-	-	-	242,00	KI 109
200	200	-	-	-	369,50	KI 110
250	208	-	-	-	436,50	KI 111

Bei Ringen kein Abzug möglich

O-Ring, 5er-Packung

Viton®  
max 250°

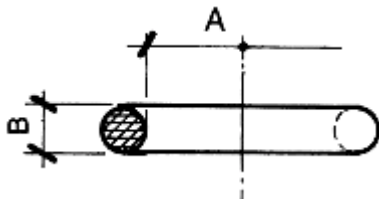


DN - ISO K	A	B	C	D	Preis €	Bestell Nr.
63	75,6	5,33	-	-	16,50	KI 112
80	88,3	5,33	-	-	19,50	KI 113
100	107,3	5,33	-	-	23,50	KI 114
160	158,1	5,33	-	-	46,00	KI 115
200	215,3	5,33	-	-	59,00	KI 116
250	266	5,33	-	-	77,50	KI 117

Bei Ringen kein Abzug möglich

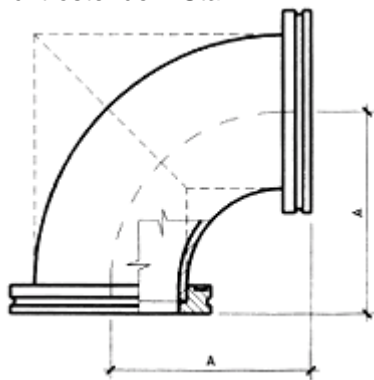
O-Ring, 5er-Packung

**Buna**  
max 130°



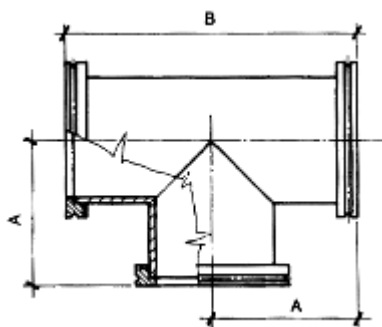
63	75,6	5,33	-	-	3,50	KI 118
80	88,3	5,33	-	-	4,00	KI 119
100	107,3	5,33	-	-	5,00	KI 120
160	158,1	5,33	-	-	7,50	KI 121
200	215,3	5,33	-	-	13,50	KI 122
250	266	5,33	-	-	16,00	KI 123

Rohrbogen, 90°, aus  
nichtrostendem Stahl



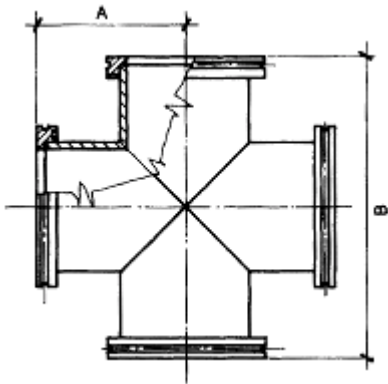
DN - ISO K	A	B	C	D	Preis €	Bestell Nr.
63	88	-	-	-	141,00	KI 124
80	108	-	-	-	154,50	KI 125
100	108	-	-	-	181,50	KI 126
160	138	-	-	-	331,50	KI 127
200	200	-	-	-	503,50	KI 128
250	208	-	-	-	671,50	KI 129

T-Stück aus nichtrostendem Stahl



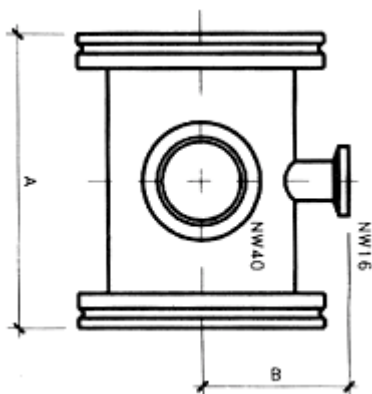
DN - ISO K	A	B	C	D	Preis €	Bestell Nr.
63	88	176	-	-	188,00	KI 130
80	108	216	-	-	201,50	KI 131
100	108	216	-	-	255,00	KI 132
160	138	276	-	-	483,50	KI 133
200	200	400	-	-	772,50	KI 134
250	208	416	-	-	1074,50	KI 135

Kreuzstück aus nichtrostendem Stahl



DN - ISO K	A	B	C	D	Preis €	Bestell Nr.
63	88	176	-	-	282,00	KI 136
80	108	216	-	-	289,00	KI 137
100	108	216	-	-	369,50	KI 138
160	138	276	-	-	618,00	KI 139
200	200	400	-	-	973,50	KI 140
250	208	416	-	-	1208,50	KI 141

ISO-K-KF Reduzier- und Kreuzstück aus nichtrostendem Stahl



DN - ISO K	A	B	C	D	Preis €	Bestell Nr.
63	88	60	-	-	158,00	KI 142
80	108	65	-	-	188,00	KI 143
100	108	75	-	-	208,00	KI 144
160	138	100	-	-	356,00	KI 145
200	200	130	-	-	524,00	KI 146
250	208	155	-	-	658,00	KI 147